

Примеры выполнения чертежей установок систем

План на отм.+4,600

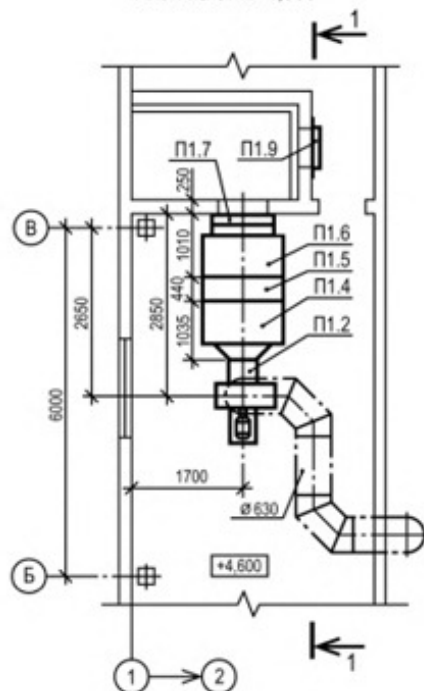


Рисунок Д.1 — Пример выполнения плана установки

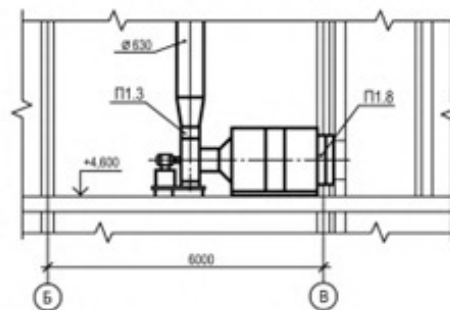


Рисунок Д.2 — Пример выполнения разреза установки